

在庫品パーツ & ツール

2023 カタログ

水性ボンド・その他	p 1 - 2
汚れ落とし・快適グッズ	p 3
有機系ボンド用品	p 4
裁断用品	p 5
エアニッパー	p 6 - 7
両面テープ・マジックテープ	p 8
テープ	p 9 - 10
熱転写テープ	p 11
ミシン糸・#20糸整合表	p 12 - 13
熱転写パッチ・熱転写シート	p 14 - 15
熱転写パッド	p 16
パッド	p 17
ファスナー	p 18
ストレッチファスナー・防水ファスナー	p 19
ファスナーパーツ	p 20
ラベル	p 21
ドライスーツパーツ	p 22 - 23
給気・排気バルブ分解図	p 24
ジャージ用カッティングマーク圧着マーク	p 25 - 26
オリジナル熱転写マーク	p 27 - 28

水性ボンド・その他

アクアアタック No2



▼発注コード

20118

販売単位：1個単位
容量：1Kg

貼り面が比較的柔らかく仕上がる水性ボンドです。硬化剤 (WF-1) を3%配合してください。

アクアアタック No3



▼発注コード

30814

販売単位：1個単位
容量：1kg

初期接着力に比較的優れた水性ボンドです。硬化剤は必要ありません。

ウェットスーツ補修用ボンド



▼発注コード

25038

販売単位：1ヶ単位
容量：20ml

初期接着力に比較的優れた水性ボンドです。硬化剤は必要ありません。塗布用綿棒付き。

綿棒 木軸



▼発注コード

24780

取寄せ

販売単位：1袋単位
容量：100本入り

水性ボンド塗布用綿棒です。先端の線部にボンドを含ませ転がしながら塗布します。

ハンディ・カップ



▼発注コード

31320

販売単位：1ヶ単位
容器：400cc

混ぜ合わせや小分け、軽量にお使いください。使い捨てカップ 5枚入り。

スポンジブラシ ハンディクラウン



▼発注コード

31396

販売単位：1本単位

水性ボンド塗布用スポンジ棒です。

WF-1(硬化剤) 水性用



▼発注コード

30334

販売単位：1個単位
容量：100ml

アクアアタックNO.2用の硬化剤です。

水性コンク黒



▼発注コード

20238

販売単位：1本単位
容量：260ml

水性ボンド用の着色剤です。貼り面にはみだしたボンドを目立たなくさせます。水性ボンドに対し、約1%配合してください。

取寄せ マークは、在庫が無くなり次第、お取寄せ商品となります。別途メーカー送料を申し受けます。

水性ボンド・その他

P-100 容器



▼発注コード
19910
販売単位：1個単位 容器：100ml

配合量の調整が難しい溶剤の
小分け容器。
色々な用途にご利用いただけます。

ダイヤル式 温度制御 はんだごて



▼発注コード	在庫限り
27928	
販売単位：1ヶ単位	

生地を接着して48時間以内であれば、「はんだごて」で接着部分を剥がすことが出来ます。ジャージ表面の水性ボンドもこれでごすると取り除くことが可能です。

コニシ 裁縫上手



▼発注コード	取寄せ
30345	
販売単位：1ヶ単位 容量：120g	

布同士を接着させるためのボ
ンドです。

カーボンハンドヒーター CH600



▼発注コード	在庫限り
30344	
販売単位：1台	

水性ボンドを塗布した後これ
を用いることで乾燥時間の短
縮と接着の安定を図ります。

レジテックス V-200 (シーリング剤)



▼発注コード	在庫限り
3227	
レジテックス工業製 販売単位：1缶 容量：1Kg	

生地裏面の縫製部分の目止め
加工用シーリング剤です。

在庫限り マークは、在庫が無くなり次第終了とさせていただきます。
あらかじめご了承ください。

取寄せ マークは、在庫が無くなり次第、お取寄せ商品となります。
別途メーカー送料を申し受けます。

YN-4000 (摺動タイプ)



▼発注コード			
31630	ホワイト	31634	グリーン
31631	ブラック	31635	レッド
31632	イエロー	31636	シルバー
31633	ブルー	31637	ゴールド

販売単位：1個単位
容量：1kg

スキン面等に塗工可能な水性インクです。
塗工前にMarin safe (SC) ※別売りなどで清掃してから塗工ください。
乾燥後の表面はすべり性があります。

汚れ落とし

MARIN SAFE SC



▼発注コード

30892

販売単位：1本単位
容量：5L

植物性多目的洗浄。スキン面、ジャージ面の下地処理や汚れ落としに。ウエットスーツ製品の汚れ落としとしても有効です。

ソルビーエース 水溶性



▼発注コード

27457

販売単位：1本単位
容量：330g

水性でラミネートされた生地
の汚れ落としとしてご使用くだ
さい。

ソルビーエース



▼発注コード

5342

販売単位：1本単位
容量：420cc

ジャージ面の汚れ落としです
(油脂性)。

ドライソルビー



▼発注コード

27458

販売単位：1本単位
容量：420cc

油性のシミ抜きと輪じみ消し
です。

快適グッズ

足疲労軽減マット ソフトタイプ



▼発注コード

30133

取寄せ

販売単位：1枚単位
サイズ：61cm×92cm

定位置での立ち作業にかかる
重力をクッション性のマット
が吸収し分散させ疲労を軽減
させます。

足疲労軽減マット ハードタイプ



▼発注コード

30342

取寄せ

販売単位：1枚単位
サイズ：52cm×82cm

定位置での立ち作業にかかる
重力をクッション性のマット
が吸収し分散させ疲労を軽減
させます。

フェイスカバー 洗えるマスク



▼発注コード

31528

フェイスカバー洗えるマスク S

31529

フェイスカバー洗えるマスク M

31530

フェイスカバー洗えるマスク L

蒸れにくく長時間つけていても耳が痛くならないフェイスカバーです。非常に軽量のウレタンフォームに薄いナイロンジャージを貼り合わせました。従来のマスクの息苦しさ
が軽減されます。汗や雨で濡れてすぐにボロボロになる事ありません。汗をかくよう
なスポーツや野外の作業等、不織布マスクが使えないような場面でも活躍します。

取寄せ マークは、在庫が無くなり次第、お取寄せ商品となります。別途メーカー送料を申し受けます。

有機系ボンド用品

有機溶剤作業用 防毒マスク



▼発注コード

27327 取寄せ

販売単位：1セット単位

有毒ガス・蒸気を吸着・除去し清浄な空気で呼吸が行えるようにするための呼吸用保護具です。

3M 防毒マスク用 吸収缶



▼発注コード

30997 取寄せ

販売単位：1ヶ単位
メーカー品番：3301J-100

防毒マスク用カートリッジです。

安全メガネ



▼発注コード

30346 取寄せ

販売単位：1ヶ単位
メーカー品番：No.338

飛来物が発生する作業に。
メガネの上から装着可能。

有機溶剤使用注意事項標識

<p>有機溶剤等使用の注意事項 作用 有機溶剤の人体に及ぼす (主な症状)</p> <p>(1) 頭痛 (2) けん怠感 (3) めまい (4) 貧血 (5) 肝臓障害</p> <p>二、有機溶剤等の取扱い上の 注意事項</p>	<p>(1) 有機溶剤を入れた容器で使用中でないものには、必ず、「ふたを ずかすこと」</p> <p>(2) 当日の作業に直接必要のある量 以外の有機溶剤等を作業場内へ 持ち込まないこと</p> <p>(3) できるだけ風上で作業を行い、 有機溶剤の蒸気の吸入をさげること</p> <p>(4) できるだけ有機溶剤等を皮膚に ふれないよう「すくこと」</p> <p>三、有機溶剤による中毒が発生 したときの応急処置</p> <p>(1) 中毒にかかった者を直ちに通風の よい場所に移し、「速やかに」 衛生管理者その他の衛生管理を 担当する者に連絡すること</p>	<p>(2) 中毒にかかった者を横向きに 寝かせ、できるだけ気道を確保 した状態で身体保護に努める こと</p> <p>(3) 中毒にかかった者が意識を 失っている場合は、消防機関へ の通報を行うこと</p> <p>(4) 中毒にかかった者の呼吸が 止まった場合や正常でない場合は、 速やかに「人工呼吸」 心肺蘇生を行うこと</p>
--	---	--

▼発注コード

30348 取寄せ

販売単位：1セット単位

有機溶剤取り扱いの際の注意
事項標識になります。3分割と
なっております。

取寄せ マークは、在庫が無くなり次第、お取寄せ商品となります。別途メーカー送料を申し受けます。

裁断用品

ローラーカッター 〇45



▼発注コード

本体 5010 **取寄せ**

販売単位:1個 刃1枚付

▼発注コード

替刃 5011 **取寄せ**

販売単位:1パック 刃10枚入

ローラーカッター 〇28



▼発注コード

本体 5012 **取寄せ**

販売単位:1個 刃1枚付

▼発注コード

替刃 5013 **取寄せ**

販売単位:1パック 刃2枚入

クラフト紙



▼発注コード

3353

サイズ:厚0.12mm
幅900mm
長1,200mm

販売単位:1束単位
1束:250枚入

オーダーメイド用型紙です。

サクラ ボールサインペン



▼発注コード

8366

販売単位:1箱
1箱:10本入
カラー:キララシルバー
太さ:中字

チャコペンシルSewline ホワイト



▼発注コード

30871 **取寄せ**

販売単位:2本単位
0.9mm替芯付

Sewline用替え芯ホワイト



▼発注コード

30888 **取寄せ**

販売単位:1パック単位
1パック:0.9mm6本入り×2

ユニボール シグノホワイトペン



▼発注コード

5024

販売単位:1箱
1箱:10本入
カラー:ホワイト
太さ:太字

ローヤル パウダーチョーク



▼発注コード

本体 27861 **取寄せ**

販売単位:1箱単位 (5ヶ入り)
カートリッジ付
カラー:ホワイト

▼発注コード

カートリッジ 27862 **取寄せ**

販売単位:1箱単位 (10袋入り)
カラー:ホワイト

取寄せ マークは、在庫が無くなり次第、お取寄せ商品となります。別途メーカー送料を申し受けます。

エアニッパ

MR20 本体



▼発注コード

3367

販売単位：1体単位

圧着用エアニッパ。下記極刃を装着して使用します。

エアニッパMR-20 股バネ



▼発注コード

① 新ナイル製 10745

② 旧ナイル製 10746

販売単位：1袋単位
1袋：10ヶ入
長さ：新 31mm
旧 24mm

替刃用股バネです。

極刃 MR-20用替刃



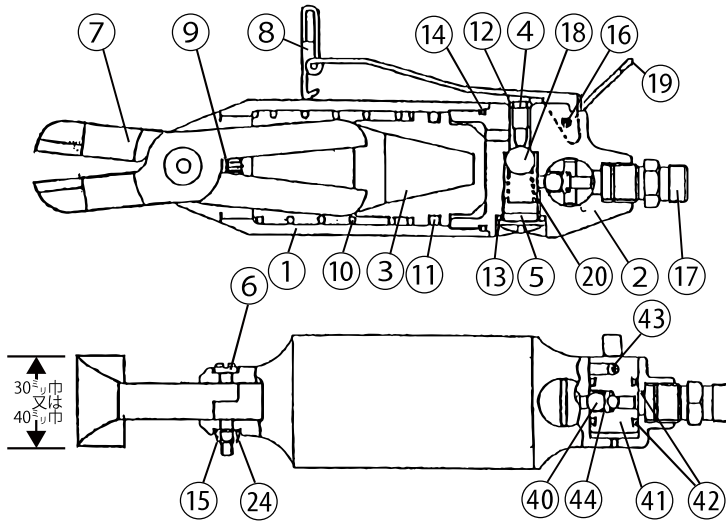
▼発注コード

14094

販売単位：1個単位
刃巾：4cm巾
室本鉄工製

主にウエットスーツ製造向けに開発された専用替刃です。上記本体に装着して使用します。

MR-20 室本鉄工製 分解図



品番	品名	品番	品名
1	本体A	14	Oリング
2	本体B	15	ナット
3	ピストン	16	ロールピン
4	エアピン	17	ニッブル
5	止めネジ	18	ウレタンボール
6	ネジピン	19	フック
7	替刃	20	スプリング
8	レバー	24	歯形ワッシャー
9	股バネ	40	ウレタンボール
10	戻しバネ	41	バルブスイッチ
11	Oリング	42	Oリング
12	Oリング	43	ロールピン
13	Oリング	44	押えバネ

エアニッパについて

- 圧力を5kg以上かけたり、空打ちをししたりすると刃が折れる危険性がありますので、絶対に行わないで下さい。
- 替刃の互換性はありますが、故障の際は保証対象外となります。
- 本体パーツのお取り寄せにも対応しております。詳しくは、弊社までお問い合わせください。

エアニッパー

GT-N20 本体



▼発注コード

3370 取寄せ

販売単位：1体単位

ベッセル社製エアニッパー。

エアニッパーGT-N20 股バネ



▼発注コード

10744 取寄せ

販売単位：1袋単位

1袋：10ヶ入

長さ：23mm

替刃用股バネです。

エアニッパーGT-N20 替刃



▼発注コード

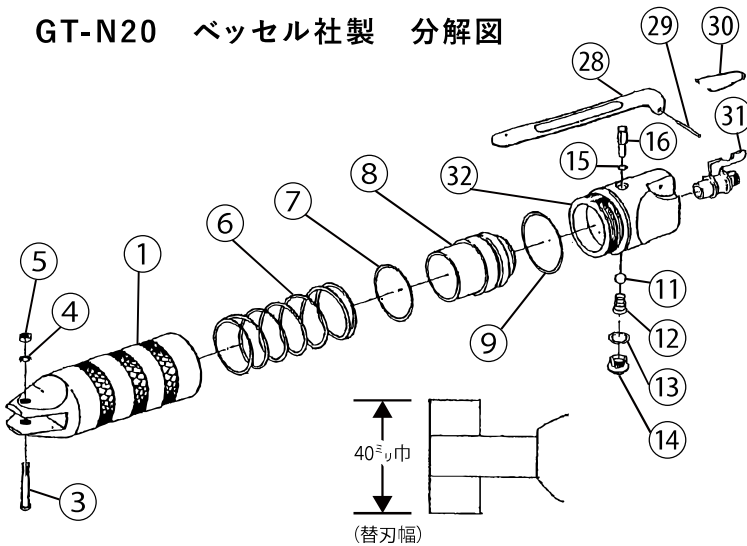
3371 取寄せ

販売単位：1個単位

刃巾：4cm巾

主にウエットスーツ製造向けに開発された専用替刃です。上記本体に装着して使用します。

GT-N20 ベッセル社製 分解図



品番	品名	品番	品名
1	フレーム	13	プラグ栓Oリング (P11)
3	ブレードピン	14	プラグ栓
4	歯付ワッシャー (M4)	15	スロットルバルブOリング (P4)
5	六角ナット (M4)	16	スロットルバルブ
6	リターンスプリング	28	レバー
7	ピストンOリング (P32)	29	レバーピン (SP3×22)
8	ピストン	30	ハンガー
9	ハンドルパッキン (N38)	31	エアユック
11	弁ボール 3/8	32	ハンドル PF 1/4
12	スロットルスプリング		

エアニッパーについて

- ・圧力を5kg以上かけたり、空打ちをしたりすると刃が折れる危険性がありますので、絶対に行わないで下さい。
- ・替刃の互換性はありますが、故障の際は保証対象外となります。
- ・本体パーツのお取り寄せにも対応しております。詳しくは、弊社までお問い合わせください。

取寄せ マークは、在庫が無くなり次第、お取寄せ商品となります。別途メーカー送料を申し受けます。

両面テープ

両面テープ セキスイ



▼発注コード
27863

販売単位：1袋単位
1袋：10巻入
粘着力：弱い
1巻：50m
巾：10mm

両面テープ ウスイ 強力タイプ



▼発注コード
27864

販売単位：1袋単位
1袋：16巻入
粘着力：強い
1巻：30m
巾：10mm

テラオカ 強力両面テープ



▼サイズ	▼発注コード
2mm巾	27865
5mm巾	27866
7mm巾	27867
10mm巾	27868

販売単位：1袋単位
1袋：10巻入
粘着力：中強
1巻：20m

マジックテープ

マジックテープ クラレ製



▼サイズ	▼発注コード
25mm巾オス	10755
50mm巾オス	10756
100mm巾オス	10757 取寄せ
25mm巾メス	10759
50mm巾メス	10760

販売単位：1巻単位 25m
カラー：ブラック

マジックテープ 1QNE YKK製



▼サイズ	▼発注コード
30mm巾オス	27869 取寄せ
50mm巾オス	27870 取寄せ

販売単位：1巻単位 25m
カラー：ブラック
ストレッチタイプ

マジックテープ YKK製 裏ホットメルト



▼サイズ	▼発注コード
100mm巾オス	27871
100mm巾メス	27872 取寄せ

販売単位：1袋単位 25m
カラー：ブラック

マジックテープ YKK製 圧着条件			
	時間	温度	圧力
本押しプレス	10秒～15秒	155℃～165℃	0.7kg～1.0kg

取寄せ マークは、在庫が無くなり次第、お取寄せ商品となります。別途メーカー送料を申し受けます。

テープ

ジャージテープ ジャージ/スライス



▼発注コード

3349

販売単位：1巻単位
 1巻：約1.7m×3本
 厚み：1.9mm
 巾：20mm
 カラー：ブラック

スキンテープ スキン/スライス



▼発注コード

3338

販売単位：1巻単位
 1巻：約1.7m×3本
 厚み：約1.7mm
 巾：20mm
 カラー：ブラック

ラジアルテープ ラジアル/スライス



▼発注コード

3350

販売単位：1巻単位
 1巻：約1.7m×3本
 厚み：約1.7mm
 巾：20mm
 カラー：ブラック

SN BRテープ



▼発注コード

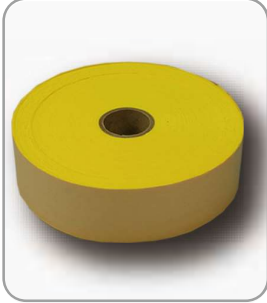
17290

販売単位：1巻単位
 1巻：約2m×3本
 巾：30mm
 カラー：ブラック

テープ

スーツ切り口部分ふちどり加工用。
ジグザグミシンに両折バインダー（通称ラッパ）を付けてご利用ください。

TCテープ



▼発注コード			
ホワイト	31325	オレンジ	31323
アイスブルー	31329	イエロー	31324
ブラック	31321	レッド	31330
チャコール	31331	K レッド	31326
ネイビー	31332	アクアブルー	31327
フレンチ	31322	ビスタチオ	31328

販売単位：1巻単位
1巻：約25m~50m長
巾：43mm

SKテープ



▼発注コード						
ホワイト	17291	在庫限り	マルベリー	17300	シャーベットグリーン	17307
ダークグレー	17293	在庫限り	ラベンダー	17301	シャーベットピンク	17308
SK グレー	17294		2023 NEW マゼンダ	17304	シャーベットイエロー	17309
ブルー	17296		コーラルピンク	17305	シャーベットブルー	17310
マッド	17299		サーモンピンク	17306		

販売単位：1巻単位 1巻：約25m~50m長 巾：43mm

LYテープ



▼発注コード					
ホワイト	30381	在庫限り	フレンチ	30378	在庫限り
グレー	30375	在庫限り	マルベリー	30380	在庫限り

販売単位：1巻単位
1巻：約25m~50m長
巾：43mm

ATテープ



▼発注コード	
11414	

販売単位：1巻単位
1巻：約25m~50m長
巾：43mm
カラー：ブラック

在庫限り マークは、在庫が無くなり次第終了とさせていただきます。
あらかじめご了承ください。

熱転写テープ

ハイパーストレッチテープ



▼サイズ	▼発注コード
15mm巾	4996 在庫限り

販売単位：1巻単位
1巻：約25m~50m乱
カラー：ブラック

ハイパーストレッチテープ 圧着条件			
	時間	温度	圧力
本押しプレス	10秒~15秒	120℃~130℃	0.5~1.0kg

メルコテープ



▼サイズ	▼発注コード
15mm巾 約30m乱	3336
20mm巾 約50m乱	5026

販売単位：1巻単位
カラー：ブラック

スーツ裏生地の貼り目
縫い目補強用テープです。

メルコテープ 圧着条件			
	時間	温度	圧力
本押しプレス	5秒~7秒	155℃~165℃	0.7kg~1.0kg

M-1 250μHMテープ



▼サイズ	▼発注コード
10mm巾	17316 取寄せ
13mm巾	917
10mm巾 粘着付き	27456

販売単位：1巻単位
1巻：50m乱 カラー：クリア
ジャージやPUフィルムどうしの
接着テープ。

M-1 250μHMテープ 圧着条件		
	時間	温度
1.空押しプレス	10秒前後	135℃~150℃
2.本押しプレス	20秒前後	135℃~150℃
3.冷却プレス	10秒前後	

※本押しプレス後、冷却プレスを行わないとテープがうまく定着しない恐れがあります。

250μTPUストレッチテープ



▼サイズ	▼発注コード
10mm巾 約30m乱	31582

販売単位：1巻単位
カラー：ブラック

ストレッチ熱溶着テープです。ジャージ接着面の目止めや補強に使用します。引張強度や摩耗減量が高い素材です。
推奨条件：150℃~160℃ 20秒前後

項目	物性値	単位	試験方法
硬度	70±2	JIS A	JIS K7311
比重	1.12	-	JIS K7311
引張強度	32	Mpa	JIS K7311
引張伸び	810	%	JIS K7311
引裂強度	63	KN/m	JIS K7311
摩耗減量	25	mg/1000回	JIS K7311
反発弾性	67	%	JIS K7311

在庫限り マークは、在庫が無くなり次第終了とさせていただきます。あらかじめご了承ください。

取寄せ マークは、在庫が無くなり次第、お取寄せ商品となります。別途メーカー送料を申し受けます。

ミシン糸

エースクラウン#20



▼発注コード

#20糸整合表参照 **取寄せ**

販売単位：1本単位
1箱：5本入
太さ：210de 1×3

エースクラウン#8



▼発注コード

3285 **取寄せ**

販売単位：1本単位
1箱：6本入
太さ：150de 2×3
カラー：ブラック

エースクラウン#30



▼発注コード

3287 **取寄せ**

販売単位：1本単位
1箱：6本入
太さ：150de 1×3
カラー：ブラック

ホシカブトウーリー#888



▼発注コード

3284 **取寄せ**

販売単位：1本単位
1箱：6本入
カラー：ブラック
オーバーロックミシン用

潤滑剤

シリコンスプレー



▼発注コード

3233

販売単位：1本単位
1箱：12本入
容量：430ml

ラジアル、スキン面などの滑りにくい生地をミシン縫いする時のスリッパ剤です。

取寄せ マークは、在庫が無くなり次第、お取寄せ商品となります。別途メーカー送料を申し受けます。

#20系整合表

▼発注コード	NL・NLE・PS・PSE	TC	LY	AL	その他	エース クラウンNO.	
3 2 4 1	取寄せ	ブラック	ブラック	ブラック	ブラック	—	黒
3 2 4 2	取寄せ	ホワイト	ホワイト	ホワイト	ホワイト	—	白
31925	取寄せ	—	—	—	—	AFLワイン	21
3 2 3 9	取寄せ	ワイン	—	—	—	—	24
3 2 7 4	取寄せ	オリーブ	—	—	カーキ	—	40
4 4 0	取寄せ	イエロージャケット	—	—	—	CRL	59
4 3 1	取寄せ	マッド	マッド	—	マッド	—	77
3 2 7 1	取寄せ	グリーン	—	—	—	—	81
31550	取寄せ	Dグリーン	—	—	—	—	85
4 3 3	取寄せ	PSシルバー	—	グレー	シルバー	—	96
3 2 3 7	取寄せ	SKグレー	—	—	—	—	112
3 2 5 4	取寄せ	ダークグレー	チャコール	チャコール	ダークグレー	KBダークグレー	118
4 3 5	取寄せ	アイスブルー	アイスブルー	—	—	—	124
3 2 4 7	取寄せ	—	フレンチ	フレンチ	—	—	127
3 2 4 4	取寄せ	ロイヤル	—	—	ディープブルー	—	134
3 2 4 3	取寄せ	ネイビー	ネイビー	ネイビー	ネイビー	—	139
3 2 4 6	取寄せ	Kグリーン	—	—	—	—	160
3 2 4 8	取寄せ	Kイエロー	イエロー	イエロー	シャーベットイエロー	—	181
3 2 7 2	取寄せ	ピスタチオ	ピスタチオ	—	—	—	182
3 2 6 3	取寄せ	ブルー	—	—	—	—	186
5 3 6 3	取寄せ	グレープ	—	—	—	—	188
3 2 6 0	取寄せ	オレンジ系	オレンジ	オレンジ系	—	HTCオレンジ	196
3 2 4 9	取寄せ	レッド	Kレッド・レッド	Kレッド	レッド	AFLレッド	199
10747	取寄せ	バイオレット	—	—	—	—	230
3 2 5 7	取寄せ	ライム	—	—	—	—	241
3 2 6 5	取寄せ	ターコイズ	—	—	—	—	247
3 2 8 0	取寄せ	アクアブルー	アクアブルー	—	—	—	253
4 3 8	取寄せ	スレート	—	—	—	—	259
31926	取寄せ	—	—	—	—	DMRフォレスト	263
5 3 7 6	取寄せ	ラベンダー	—	—	ラベンダー	—	278
1 7 8 9	取寄せ	マルベリー	—	マルベリー	—	—	280
3 2 5 0	取寄せ	Kピンク	—	—	—	—	292
T2259	取寄せ	ベビーピンク	—	—	シャーベットピンク	—	295
31927	取寄せ	—	—	—	—	ASH	326
19912	取寄せ	—	—	—	シャーベットブルー	—	330
T2830	取寄せ	—	—	—	—	レインボー(ライト色)	DCL
T2829	取寄せ	—	—	—	—	レインボー(ダーク色)	DCD

※この整合表は、エースクラウン#20系の360色の中から、当社取り扱いのジャージカラーに近い物を抜粋した系のリストです。尚、一部のジャージカラーには対応しておりません。予めご了承ください。

取寄せ マークは、在庫が無くなり次第、お取寄せ商品となります。別途メーカー送料を申し受けます。

熱転写パッチ

メルコパッチ A



▼発注コード
3361

販売単位：1袋単位
容量：480枚入
直径：35mm
カラー：ブラック

メルコパッチ C



▼発注コード
3363

販売単位：1袋単位
容量：120枚入
サイズ：85mm×55mm
カラー：ブラック

メルコパッチ D



▼発注コード
3364

販売単位：1袋単位
1袋：640枚入
直径：20mm
カラー：ブラック

メルコパッチ F



▼発注コード
10655

販売単位：1袋単位
1袋：1,000枚入
直径：10mm
カラー：ブラック

メルコパッチ G



▼発注コード
857

販売単位：1袋単位
1袋：1,000枚入
直径：15mm
カラー：ブラック

メルコパッチ H



▼発注コード
19915

販売単位：1袋単位
1袋：560枚入
サイズ：42mm×20mm
カラー：ブラック

メルコパッチは、スーツ裏生地の縫い目補強パッチです。
パッケージは予告なく変更する場合がございます。予めご了承ください。

メルコパッチ 圧着条件			
本押しプレス	時間	温度	圧力
		5秒～7秒	155℃～165℃

熱転写パッチ

シリコンパッチ I



▼発注コード

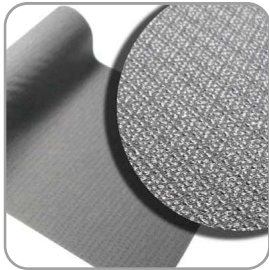
30224

販売単位：1袋単位
 容量：144枚入
 サイズ：42mm×12mm
 カラー：クリア

シリコンパッチ I 圧着条件		
	時間	温度
1. 本押しプレス	5秒	150℃
2. 本押しプレス	10~15秒	

熱転写シート

メルコシート 黒ドット



▼発注コード

10m巻 **31333**

30m巻 **27930**

販売単位：1袋単位
 巾：300mm
 ベース：ナイロンジャージ
 ドット：アクリル
 カラー：ブラック

メルコシート 圧着条件

	時間	温度
本押しプレス	10秒	150℃

シリコンシート NX-A



▼発注コード

6493 取寄せ

販売単位：1枚単位
 サイズ：430mm×315mm
 ベース：ジャージ
 厚さ：0.6mm
 カラー：ブラック

シリコンシート 圧着条件

	時間	温度
1. 空押しプレス	10秒前後	135℃~150℃
2. 本押しプレス	20秒前後	135℃~150℃
3. 冷却プレス	10秒前後	

カノコ HMシート 150μホットメルト



▼発注コード

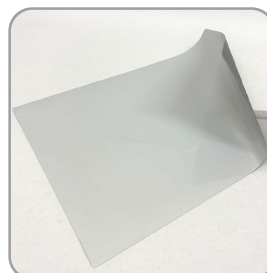
12918 取寄せ

販売単位：1枚単位
 サイズ：450mm×550mm
 カラー：ブラック

カノコ HM シート 圧着条件

	時間	温度
1. 空押しプレス	10秒前後	135℃~150℃
2. 本押しプレス	20秒前後	135℃~150℃
3. 冷却プレス	10秒前後	

再帰反射HMシート



▼発注コード

7890 取寄せ

販売単位：1枚単位
 サイズ：210mm×297mm
 表：再帰反射（ガラスビーズ）
 裏：ホットメルト

再帰反射 HM シート 圧着条件

	時間	温度
1. 空押しプレス	5秒前後	135℃~150℃
2. 本押しプレス（フィルム上）	10秒前後	135℃~150℃
3. 冷却プレス	5秒前後	
4. 本押しプレス（フィルム剥がす）	15秒前後	135℃~150℃
5. 冷却プレス	5秒前後	

取寄せ マークは、在庫が無くなり次第、お取寄せ商品となります。別途メーカー送料を申し受けます。

熱転写パッド

5C-A



▼発注コード		
右	4680	取寄せ
左	4681	取寄せ

販売単位：1枚単位
 サイズ：147mm×90mm
 ベース：ナイロンジャージ
 ドット：シリコン
 カラー：ブラック

7C-B



▼発注コード	
4647	取寄せ

販売単位：1枚単位
 サイズ：145mm×95mm
 ベース：ポリエステルジャージ
 ドット：シリコン
 カラー：ブラック

4C-A



▼発注コード	
4660	取寄せ

販売単位：1枚単位
 サイズ：150mm×80mm
 ベース：ナイロンジャージ
 ドット：シリコン
 カラー：ブラック

25PTS-A



▼発注コード	
4695	取寄せ

販売単位：1袋単位
 1袋：50枚入
 サイズ：143mm×85mm
 ベース：シリコン
 ドット：シリコン
 カラー：ブラック

61C-B



▼発注コード	
10713	取寄せ

販売単位：1枚単位
 サイズ：150mm×80mm
 ベース：ナイロンジャージ
 ドット：シリコン
 カラー：ブラック

圧着条件		
	時間	温度
1. 空押しプレス	10秒前後	135℃～150℃
2. 本押しプレス	20秒前後	135℃～150℃
3. 冷却プレス	10秒前後	

取寄せ マークは、在庫が無くなり次第、お取寄せ商品となります。別途メーカー送料を申し受けます。

パッド

WP-5



▼発注コード

3391

販売単位：1枚単位
サイズ：135mm×165mm
厚さ：4.5mm
表面：ノーマルジャージ
カラー：ブラック

OP-WP-5



▼発注コード

3193

販売単位：1枚単位
サイズ：135mm×165mm
厚さ：4.5mm
表面：トリコットジャージ
カラー：ブラック

RD-WP-5



▼発注コード

3421

販売単位：1枚単位
サイズ：135mm×165mm
厚さ：4mm
表面：ラジアル
カラー：ブラック

ファスナー



ファスナー在庫一覧表 (28cm以下)

販売単位:1袋 (20本入り)

長さ	#5 両開きタイプ (OP)	#5 片開きタイプ (C)
16cm		31338
18cm	31334	
20cm	31335	31339
22cm	31336	
24cm	31337	
28cm		31340



ファスナー在庫一覧表 (30cm以上)

販売単位:1袋 (10本入り)

長さ	#5 両開きタイプ (OP)	#10 両開きタイプ (OP)	#10 片開きタイプ (C)	#10 片開きタイプ (C) 樹脂スライダー
30cm			27898	27914
32cm			27899	
34cm			27900	
35cm			27901	27915
36cm	27878		27902	
38cm			27903	
40cm	27879	27885 取寄せ	27904	27916
42cm			27905	
44cm			27906	
45cm				27917
46cm	27880 取寄せ	27886	27907	
48cm		27887	27908	
50cm	27881	27888	27909	
52cm		27889	27910 取寄せ	
54cm		27890	27911	
56cm		27891		
58cm		27892		
60cm	27882	27893	27912 取寄せ	
62cm		27894		
64cm		27895		
66cm		27896		
70cm	27883	27897		
80cm			27913 取寄せ	



上記在庫品以外の特注ファスナーは、納期約40日となります。

取寄せ マークは、在庫が無くなり次第、お取寄せ商品となります。別途メーカー送料を申し受けます。

ストレッチファスナー

YKK SOFLEX 5CS



▼長さ	▼発注コード
80cm	28451
100cm	28452

販売単位：10本単位

5CS 専用スライダー



▼発注コード
28453

販売単位：1袋単位
1袋：100ヶ入

ご注意

本製品には、上止と下止がついておりませんので、スーツ生地を完全に縫い込んでください。
その他、TOTAS ONLINE掲載の注意事項をご確認の上ご使用ください。

防水ファスナー

YKK 10VF-WN シングルシール



樹脂
スライダー

▼開口部	▼発注コード
35cm	6279
41cm	6280

販売単位：1本単位
テープ巾：4.45cm
材質：ウレタン系樹脂
テープ表面：メッシュ加工

推奨プライマー「SK-5」
グリスは付属しておりません。

YKK 10VF-WN ダブルシール幅広タイプ



金属
スライダー

▼開口部	▼発注コード
76cm	16633
80cm	16634

販売単位：1本単位
テープ巾：6cm

推奨プライマー「SK-5」
グリスは付属しておりません。

#8(W) ダブルシールタイプ



金属
スライダー

▼開口部	▼発注コード
18cm	4188
60cm	4178 取寄せ
68cm	4175
74cm	4177
80cm	4176

販売単位：1本単位

推奨プライマー「P740」
ZIPオイル付

#12(W) ダブルシールタイプ



金属
スライダー

▼開口部	▼発注コード
18cm	4183
80cm	4179

販売単位：1本単位

推奨プライマー「P740」
ZIPオイルは付属しておりません。

取寄せ マークは、在庫が無くなり次第、お取寄せ商品となります。別途メーカー送料を申し受けます。

ファスナーパーツ

スライダー他



▼発注コード			
#10スライダー-金属 10ヶ入	4152	#5スライダー-金属 10ヶ入	4151
#10スライダー-樹脂 10ヶ入	4153	#5四つ足(下止め) 100ヶ入	4163
#10四つ足(下止め) 100ヶ入	4164	#5コの字(上止め) 100ヶ入	4157
#10コの字(上止め) 100ヶ入	4158	販売単位:1袋単位	

チェーンファスナーとスライダー、四つ足(下止め)コの字(上止め)を使って好きな長さのファスナーを作ることができます。

樹脂ホック PLASMA 10



▼発注コード	
31273	
販売単位:1袋単位 1袋:100セット サイズ:直径11.5mm	
28454	取寄せ
販売単位:1袋単位 1袋:100セット サイズ:直径15mm	

No.45ハトメ打ち機 11.5mm用コマセット



▼発注コード	
31274	
販売単位:1セット単位	
PLASMA10用コマ一式セット	

ジップアップテープ



▼長さ	▼発注コード
45cm	3340
55cm	3216
販売単位:1袋単位 1袋:50本入 材質:ナイロン	

10VF ユニット



▼発注コード	
10380	在庫限り
販売単位:1本 開口部:41cm	

キーポケット



▼発注コード	
3348	
販売単位:1袋単位 1袋:20個入	

ファスナーの裏などに縫いつけて使用します。

在庫限り マークは、在庫が無くなり次第終了とさせていただきます。あらかじめご了承ください。

取寄せ マークは、在庫が無くなり次第、お取寄せ商品となります。別途メーカー送料を申し受けます。

ラベル

品質表示ラベル



▼発注コード

13920

販売単位：1袋
1袋：500枚入
サイズ：巾22mm×長80mm

熱圧着品質表示ラベル



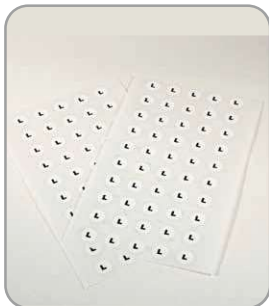
▼発注コード

9603

取寄せ

販売単位：1袋
1袋：100枚入
サイズ：30mm×30mm

熱圧着サイズシール



▼発注コード

XS	30539	取寄せ
S	10703	取寄せ
M	10704	取寄せ
ML	15719	取寄せ
L	10705	取寄せ
XL	10706	取寄せ

販売単位：1袋単位
1袋：100ヶ
サイズ：Φ10

取寄せ マークは、在庫が無くなり次第、お取寄せ商品となります。
別途メーカー送料を申し受けます。

ドライスーツパーツ

サーフドライソックス (サーフィン用・DS-403)



▼発注コード		
SS	23cm	19200
S	24cm	19201
M	25cm	19202
L	26cm	19203
XL	27cm	19204
3L	28cm	19205

販売単位: 1足単位

BE-RDソフトブーツ (サーフィン用)



▼発注コード				
3mm指フレ		5mm先丸		
XXS	6497	取寄せ	6937	取寄せ
XS	6498	取寄せ	6938	取寄せ
S	6499	取寄せ	6939	取寄せ
M	6036	取寄せ	6037	取寄せ
L	6500	取寄せ	6940	取寄せ
XL	6501	取寄せ	6941	取寄せ
XXL	6502	取寄せ	6942	取寄せ

販売単位: 1足単位

F DV-2 4mm ダイブドライブーツ



▼発注コード		
23cm	31007	取寄せ
24cm	31008	取寄せ
25cm	31009	取寄せ
26cm	31010	取寄せ
27cm	31011	取寄せ
28cm	31012	取寄せ
29cm	31013	取寄せ
30cm	31014	取寄せ
31cm	31015	取寄せ

販売単位: 1足単位

F DV-1 5mm ダイブドライブーツ



▼発注コード		
23cm	30999	取寄せ
24cm	31000	取寄せ
25cm	31001	取寄せ
26cm	31002	取寄せ
27cm	31003	取寄せ
28cm	31004	取寄せ
29cm	31005	取寄せ
30cm	31006	取寄せ

販売単位: 1足単位

RD-LWP-3



▼発注コード	
5060	

販売単位: 1枚単位
 サイズ: 約150mm×520mm
 カラー: ブラック
 厚さ: 2.5mm
 表: ラジアル 裏: スライス

ダイブドライブーツへの貼り付けに適しています。

ラテックスパーツ



▼発注コード	
4193	在庫限り

販売単位: 1枚単位

襟首用です。

引掛金具



▼発注コード	
オス	10750
メス	10751

販売単位: 1袋単位
1袋: 10ヶ入

股掛け2ピーススーツ用接続パーツです。

ウェットスーツクリップ 10着分



▼発注コード	
30829	在庫限り

販売単位: 1袋単位
1袋: 20セット

在庫限り マークは、在庫が無くなり次第終了とさせていただきます。あらかじめご了承ください。

取寄せ マークは、在庫が無くなり次第、お取寄せ商品となります。別途メーカー送料を申し受けます。

ドライスーツ パーツ

Dバルブセット



▼発注コード

4429

販売単位：1セット単位

排気バルブ：オート（手動による強制排気可）
給気バルブ：手動（ボタン）

水深に応じた微圧調整可能な自動排気バルブで、14段階に微圧調整できます。
給気バルブは中圧ホースの位置を気にして済む回転式です。パーツはお取り寄せ可能です。

Dバルブ給気



▼発注コード

4451

販売単位：1個単位

Dバルブ排気



▼発注コード

4450

販売単位：1個単位

Dバルブ給気 ⑯ ラバープレート



▼発注コード

6322

販売単位：1個単位

Dバルブ排気 ⑦ ラバープレート

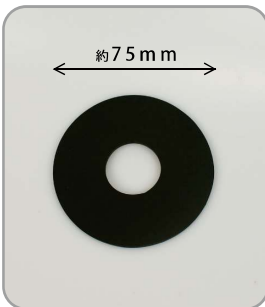


▼発注コード

6324

販売単位：1個単位

Dバルブ給気 ⑰ パッキン

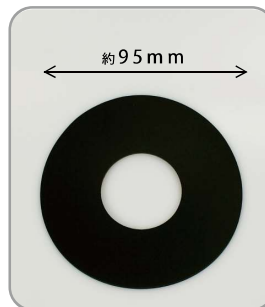


▼発注コード

6323

販売単位：1個単位

Dバルブ排気 ⑧ パッキン

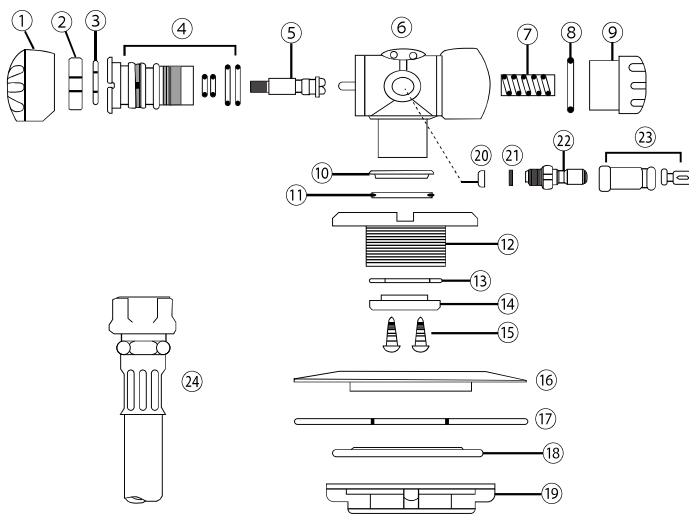


▼発注コード

6325

販売単位：1個単位

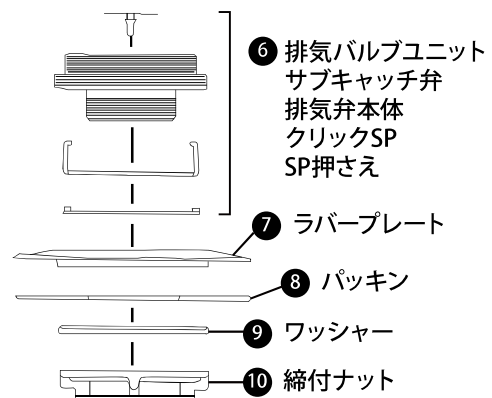
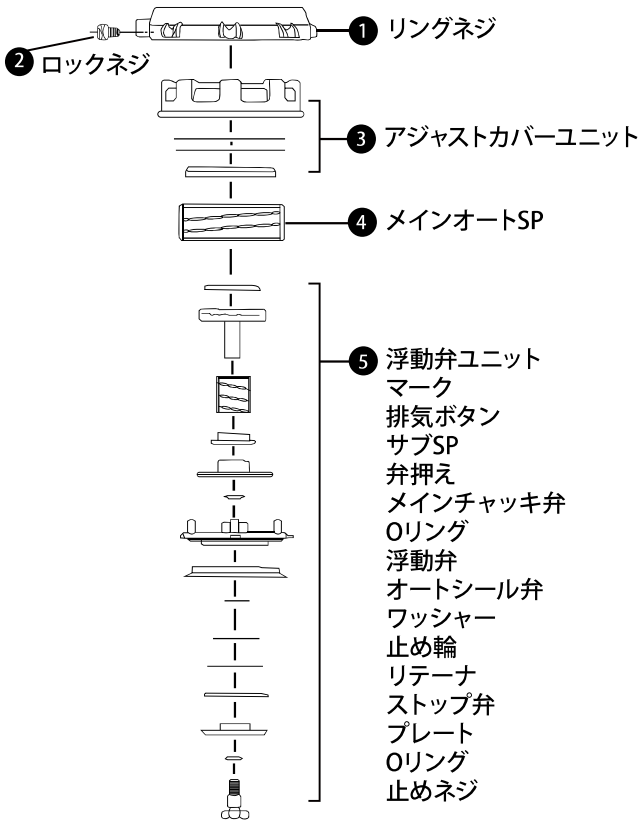
給気バルブ 分解図



- | | |
|--------------------------------|--------------|
| ① ボタン | ⑬ ナイロンワッシャー |
| ② リテーナーA | ⑭ リテーナーB |
| ③ M6ワッシャー | ⑮ M3タッピングネジ |
| ④ バルブ本体 O-リングA011
O-リングB014 | ⑯ ラバープレート |
| ⑤ スピンドル | ⑰ パッキン |
| ⑥ 給気ケース | ⑱ ワッシャー |
| ⑦ スプリング | ⑲ ナット |
| ⑧ O-リング017 | ⑳ フィルター |
| ⑨ メクラ栓 | ㉑ O-リングP-5 |
| ⑩ O-リング押さえ | ㉒ プラグ |
| ⑪ O-リングP-15 | ㉓ プラグカバー |
| ⑫ バルブ結束ネジ | ㉔ カプラー付中圧ホース |

パーツ単体でのご注文は、別途メーカー送料を申し受けます。

排気バルブ 分解図



パーツ単体でのご注文は、別途メーカー送料を申し受けます。

ジャージ用カッティング 圧着マーク

カッティング圧着マーク (ジャージ用)

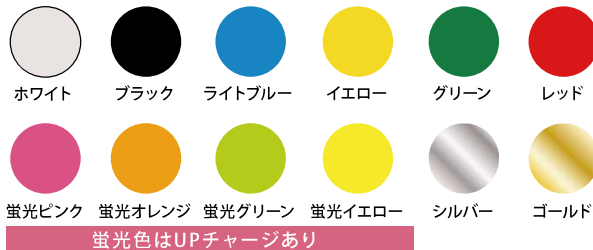
		横幅 (長さ)																	価格						
高さ	cm	4	6	8	10	12	14	16	18	20	22	24	26	28	30	32	34	36	38	40	42	44	A	価格	
	4	A	B	C	C	C	D	D	D	E	E	E	E	E	E	F	F	F	F	G	G	G	G	B	¥1,300
	6	B	B	C	C	C	D	D	D	E	E	E	E	E	E	F	F	F	G	G	G	G	C	¥1,300	
	8	C	C	C	D	D	D	E	E	E	E	F	F	F	F	F	F	G	G	G	G	H	D	¥1,300	
	10	C	C	D	D	D	E	E	F	F	F	G	G	G	G	G	G	H	H	H	I	I	E	¥1,600	
	12	C	C	D	D	E	E	E	F	F	F	G	G	G	G	H	I	I	I	J	J	J	F	¥1,900	
	14	D	D	D	E	E	F	F	F	F	G	G	G	H	H	I	I	J	J	K	K	L	G	¥2,200	
	16	D	D	E	E	E	F	F	F	G	G	H	H	I	I	J	J	K	K	L	L	L	H	¥2,500	
	18	D	D	E	F	F	F	F	G	H	H	I	J	J	J	K	K	L	L	M	M	N	I	¥2,800	
	20	E	E	E	F	F	F	G	H	H	I	J	J	K	K	L	L	M	M	N	O	O	J	¥3,100	
	22	E	E	E	F	F	G	G	H	I	J	J	K	K	L	L	M	M	N	O	O	O	K	¥3,400	
	24	E	E	F	G	G	G	H	I	J	J	K	K	L	L	M	M	N	O	O	O	P	L	¥3,800	
	26	E	E	F	G	G	G	H	J	J	K	K	L	M	M	N	N	O	O	P	P	Q	M	¥4,100	
	28	E	E	F	G	G	H	I	J	K	K	L	M	M	N	N	O	O	P	Q	Q	Q	N	¥4,400	
	30	E	E	F	G	G	H	I	J	K	L	L	M	N	O	O	O	P	P	Q	Q	R	O	¥4,800	
32	F	F	F	G	I	I	J	K	L	L	M	N	N	O	O	P	P	Q	R	R	S	P	¥5,300		
34	F	F	F	G	I	I	J	K	L	M	M	N	O	O	P	Q	Q	R	S	S	S	Q	¥5,700		
消費税は別途申し受けます。																						R	¥6,200		
																						S	¥6,800		

取り扱いフォント

取り扱いカラー

サイズの計り方

トータス (角ゴシック)
 トータス (丸ゴシック)
 トータス (明朝)
TOTAS (英字①)
TOTAS (英字②)



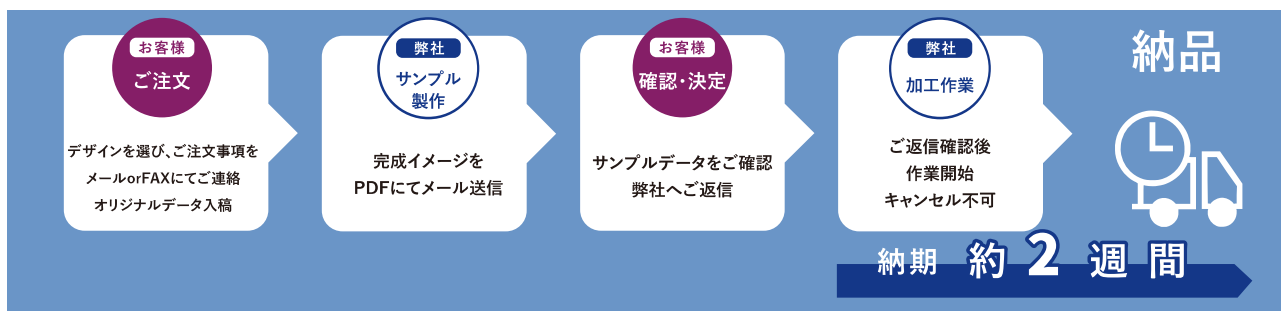
ご注文について

製作したい文字列・ご希望フォント・ご希望カラー・枚数・サイズをメールまたは、FAXにてご連絡ください。

オリジナルデータの場合は、イラストレーター完全データ入稿をお願いしております。

詳しくは、P26の【入稿データ作成上のご注意】をご確認ください。

画像データの作成及び変更が難しい場合は、有料にて承ることが可能です。 例:1時間 ¥6,000円(税別)



ジャージ用カッティング 圧着マーク

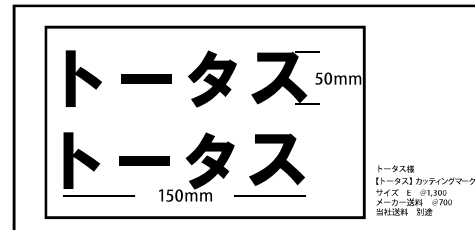
入稿データ作成上のご注意

- ☑ データは基本的に最終注文より2年保存致しますが、不慮の事故などによる紛失などはご了承ください。
- ☑ 単色の文字、図形、イラストなどの形のプリントが可能です。
- ☑ データで入稿する場合、Illustratorにて作成されたAIファイルか、パス編集ができるPDFファイルをお願いします。
- ☑ 1cm以下の文字、記号、細いラインなどは作成できない場合があります。
- ☑ 文字と文字の間は上下左右5mmの間を空けてください。
- ☑ 「パスのアウトライン化」をして保存をしてください。
- ☑ ぼかしやグラデーションは表現できません。

FAX記入 例

トータス	ホワイト 2枚 高さ 50mm 横 150mm 角ゴシック
------	--

お客様確認用PDFデータ 例




送料

弊社発送送料とメーカーからの送料を別途申し受けます。

入稿先

会社名・連絡先・コメントにデータ名をご入力ください。

 order@to-tas.co.jp

 0466-87-4455

圧着方法について

圧着方法			
	時間	圧力	温度
1回目	3～5秒	中	140～150℃
2回目	10～15秒		

注意事項

- 完全に冷めてからフィルムをはがしてください。
- 素材によりプリントできない物もあります。
- 生地の手切り替え部分などにはプリントできませんのでご注意ください。

オリジナル熱転写マーク

オリジナル熱転写マーク価格表 (スキン用/ジャージ用マーク統一価格)

スキン用/ジャージ用マーク価格

L版 530mm x 410mm	ロット数	白or黒の単色	1色	2色	3色
	100シート以上	@1,700	@1,850	@2,100	@2,250
50シート以上	@2,000	@2,200	@2,450	@2,650	
10シート以上	@2,550	@2,700	@3,000	@3,250	

L版 版代	版数	2版	3版	4版	5版
	価格	@60,000	@90,000	@120,000	@150,000

スキン用/ジャージ用マーク価格

M版 410mm x 250mm	ロット数	白or黒の単色	1色	2色	3色
	100シート以上	@1,550	@1,700	@1,950	@2,100
50シート以上	@1,850	@2,000	@2,300	@2,450	
10シート以上	@2,250	@2,500	@2,800	@3,000	

M版 版代	版数	2版	3版	4版	5版
	価格	@51,000	@76,500	@102,000	@127,000

消費税を別途申し受けます。

ご注文について

同デザイン、同サイズのマークを規定サイズ内に丁付けすることを基本としております。

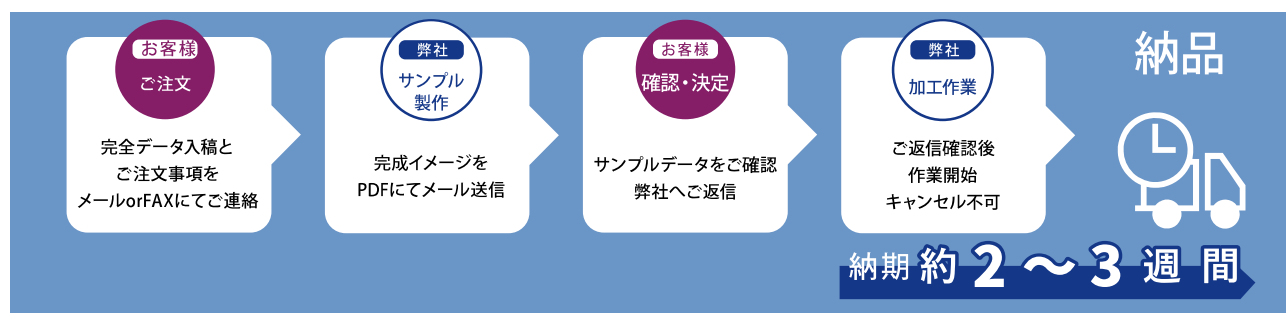
版サイズ・色数・シート数・スキン用orジャージ用のご選択・データ入稿をメールまたは、FAXにてご連絡ください。初回は、版代を別途申し受けます。

基本は、完全データ入稿をお願いしております。詳しくは、P28【入稿データ作成上のご注意】をご確認ください。

お客様にてデータの作成及び変更が難しい場合は、有料にて承ることが可能です。例:1時間 ¥6,000円(税別)

また、複数デザイン、複数サイズの場合はシート代、版代が割増になる場合もございます。

詳しくはお問合せください。



版の保管期間

初回ご注文より約2年間とさせていただきます。

この期間内にリピートオーダーが無い場合、版を処分させていただきますので、予めご了承ください。

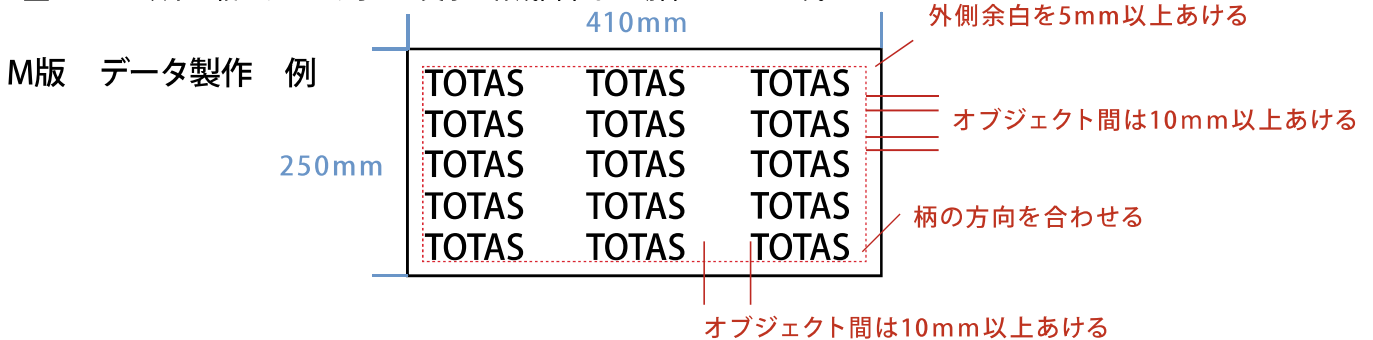
送料

弊社発送送料とメーカー送料別途申し受けます。

オリジナル熱転写マーク


入稿データ作成上のご注意

- ☑ データは基本的に最終注文より2年保存致しますが、不慮の事故などによる紛失などはご了承ください。
- ☑ データ入稿する場合、Illustratorにて作成されたAIファイルか、パス編集ができるPDFファイルをお願いします。
- ☑ M版・L版のサイズにてデータを作成ください。トリムマーク（トンボ）は必要ございません。
- ☑ 文字またはオブジェクトの方向を合わせてください。
- ☑ 「パスのアウトライン化」をして保存をしてください。
- ☑ 外側の余白を5mm以上あげてください。またオブジェクトとオブジェクトの間隙も10mm以上あげてください。
- ☑ 配置によりカットできない場合は、シートのまま納品させて頂く場合がございます。
- ☑ 1mm以下の細いラインや小さい文字は作成出来ない場合がございます。



入稿先 会社名・連絡先・コメントにデータ名をご記入ください。

 order@to-tas.co.jp

 0466-87-4455

転写方法について

ジャージ用マーク		プレス方法
時間	圧力	温度
約17秒	0.4Kg/m ²	150℃

スキン用マーク		プレス方法
時間	圧力	温度
約10～15秒	0.4Kg/m ²	80℃

素材の違いによる注意事項

素材によって1回プレスでは転写状態が悪い場合は下記の手順でお試してください。

- 1 転写前に一度、素材のみで約17秒程空押しプレスしてください。
- 2 再度転写マークをのせ約17秒程プレスしてください。

その他注意事項

もしエアが入る場合は、温度を少し下げてください。

素材によって密着性が悪い場合は、転写面にプライマー等で下処理して転写してください。

プレス機、素材などにより密着性・転写性等が異なりますので、事前に確認してからご使用ください。
その他、ご不明な点がございましたらお問い合わせください。